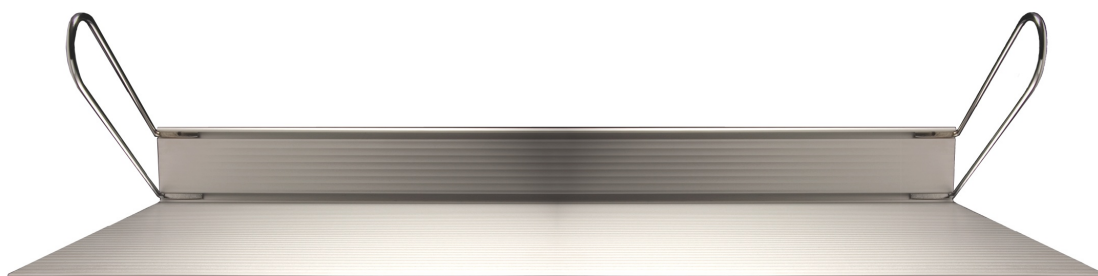


REXITE

2620. TECA

design Enzo Mari



Sistema di mensole da parete o su montanti
Mensole e montanti in alluminio estruso anodizzato naturale

Shelving system for free standing use or on uprights
Shelves and uprights in natural anodized extruded aluminium

Système d'étagères au mur ou sur montants
Étagères et montants en aluminium extrudé anodisé naturel

Konsolensystem für Befestigung an der Wand oder auf Trägern
Konsolen und Träger aus natürlichem extrudiertem Eloxalaluminium

Sistema de estantes a la pared o sobre montantes
Estantes y montantes en aluminio estruido anodizado natural

REXITE srl
7, via Edison I-20090 CUSAGO
(Milano) ITALY
telephone +39 02 9039 0013
telefax +39 02 9039 0018
www.rexite.it info@rexite.it

ISTRUZIONI DI MONTAGGIO - Composizione su montanti, in versione libreria:

- 1) I montanti sono provvisti di feritoie "C" per l'inserimento di appositi ganci di sostegno per le mensole.
- 2) Ganci di sostegno (destro e sinistro) per mensole da posizionare su montanti.
- 3) A seconda del numero dei montanti utilizzato cambia il loro interasse "B" e anche l'utilizzo degli incavi interni "A1" ed esterni "A2" delle mensole (per interasse "B" si intende la distanza tra il centro di un montante e il centro di quello successivo, cioè tra foro e foro; "L" è la larghezza delle mensole).

INSTALLATION INSTRUCTIONS - Composition on uprights, as a bookshelf:

- 1) The uprights are provided with windows "C" to insert the specific supporting hooks for shelves.
- 2) Supporting hooks (right and left) for shelves placed on uprights.
- 3) According to the number of the uprights used, their centre distance "B" changes, as well the use of the internal "A1" and external "A2" slots of the shelves (for centre distance "B" is understood the distance between the centre of an upright and the centre of the subsequent, i.e. between the holes; "L" is the shelves width).

INSTRUCTIONS D'INSTALLATION - Composition sur montants, en version bibliothèque:

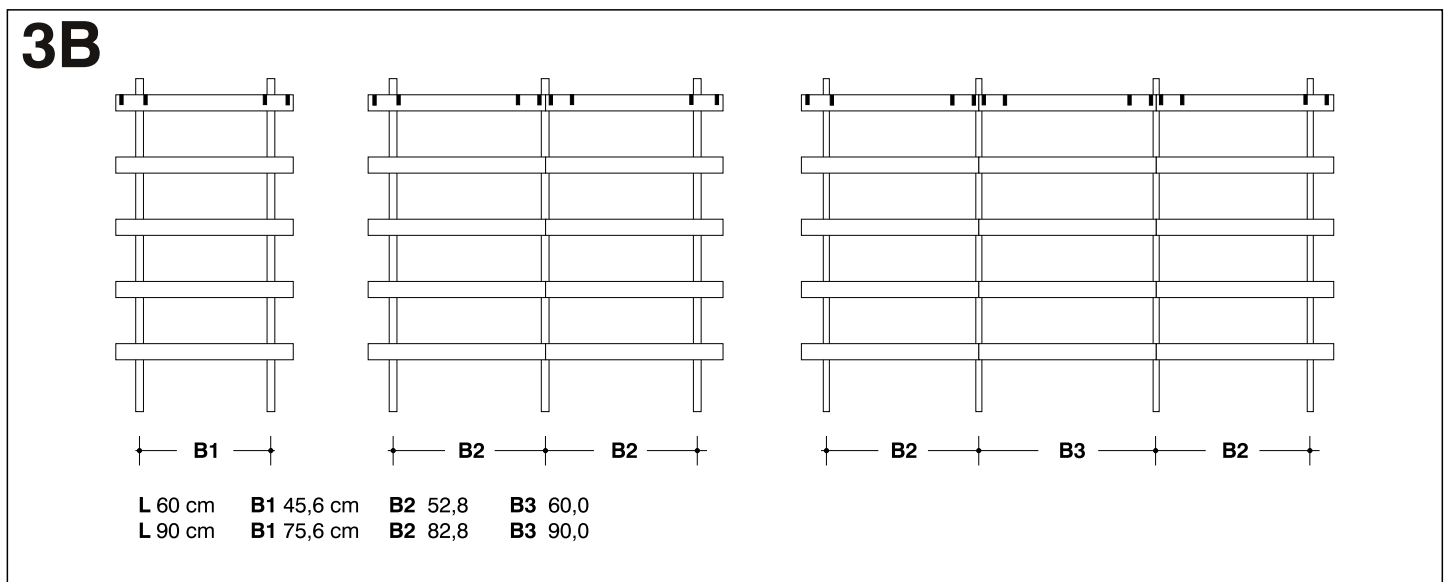
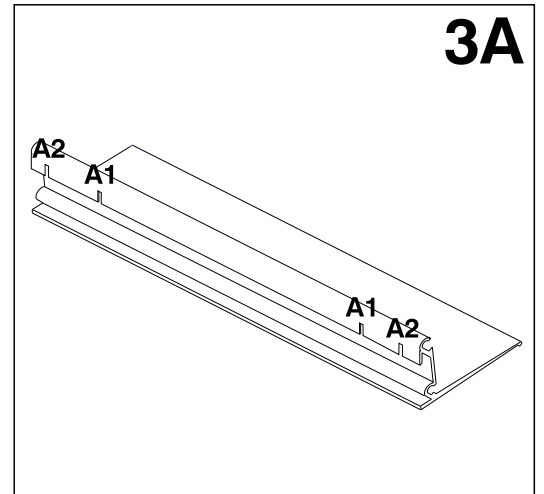
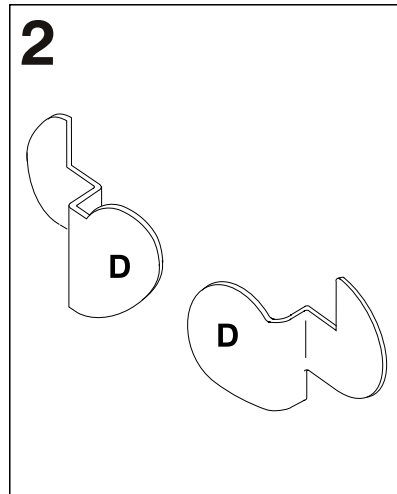
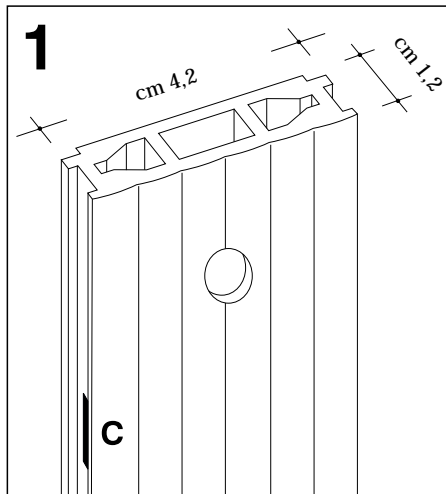
- 1) Les montants sont munis de fentes "C" pour l'insertion de crochets spéciaux de support pour étagères.
- 2) Crochets de support (droite et gauche) pour étagères sur montants.
- 3) Selon le nombre de montants utilisés leur entraxe "B" varie et aussi l'emploi des crans intérieurs "A1" et extérieurs "A2" des étagères (l'entraxe "B" est la distance comprise entre le centre d'un montant et le centre du suivant, c'est-à-dire entre un trou et l'autre; "L" est la largeur des étagères).

MONTAGEANLEITUNG - Aufbau auf Träger, in Bücherregal-version:

- 1) Die Träger sind mit Schlitz "C" versehen zum Einsetzen speziellen Unterstützung Haken.
- 2) Unterstützung Haken (rechter und linker) für Konsolen auf Träger montiert.
- 3) Je nach der Anzahl der eingesetzten Träger verändert ihren Abstand "B", wie auch die benützung der Innen "A1"- oder Außen "A2" Schlitz der Konsolen (unter Abstand "B" wird der Abstand zwischen der Mitte eines Träger und der Mitte des nächsten, d.h. zwischen ein jeweiligen Bohrlöchern, verstanden; "L" steht für die Breite der Konsolen).

INSTRUCCIONES DE MONTAJE - Composición sobre montantes, en versión librería:

- 1) Los montantes tienen hendiduras "C" para la inserción de ganchos especiales de soporte para estantes.
- 2) Ganchos de soporte (derecho e izquierdo) para estantes colocados sobre montantes.
- 3) En función del número de montantes utilizados, variará su distancia "B", al igual que el uso de las muescas interiores "A1" y exteriores "A2" de los estantes (con distancia "B" se entiende la distancia entre el centro de un montante y el centro del siguiente, es decir, desde un orificio a otro orificio; "L" indica el ancho de los estantes).



Attenzione! I montanti hanno un verso "alto" e uno "basso" riconoscibili dalla distanza "E" delle feritoie "C" dal bordo: distanza maggiore per "alto", distanza minore per "basso".

- 4) Posizionare il primo montante all'altezza desiderata, segnare ed eseguire il primo foro in alto. Seguendo le indicazioni della figura 3B) per l'interasse "B", posizionare il secondo montante alla distanza adatta al tipo di composizione, quindi segnare ed eseguire il primo foro in alto.
- 5) Fissare i due montanti senza stringere fino in fondo la vite, poi inserire provvisoriamente una mensola in alto e un'altra in basso, verificando con una bolla che siano perfettamente orizzontali. Assicurarsi con la bolla che i montanti siano perfettamente verticali, quindi segnare ed eseguire tutti i fori restanti.

Warning! The uprights have a "top" and a "bottom" recognisable from the distance "E" of the windows "C" from the edge: larger distance for "top", shorter distance for "bottom".

- 4) Position the first upright at the desired height, mark and drill the first hole from the top. Following the indications of figure 3B) for the centre distance "B", position the second upright at the distance suitable for the type of composition, then mark and drill the first hole from the top.
- 5) Fix the two uprights without fully tightening the screw, then provisionally insert a shelf at the top and another at the bottom, checking with a spirit level that they are perfectly horizontal. Ensure with the spirit level that the uprights are perfectly vertical, then mark and drill all the remaining holes.

Attention! Les montants ont un "haut" et un "bas" que l'on reconnaît à la distance "E" des fentes "C" par rapport au bord: grande distance pour "haut", petite distance pour "bas".

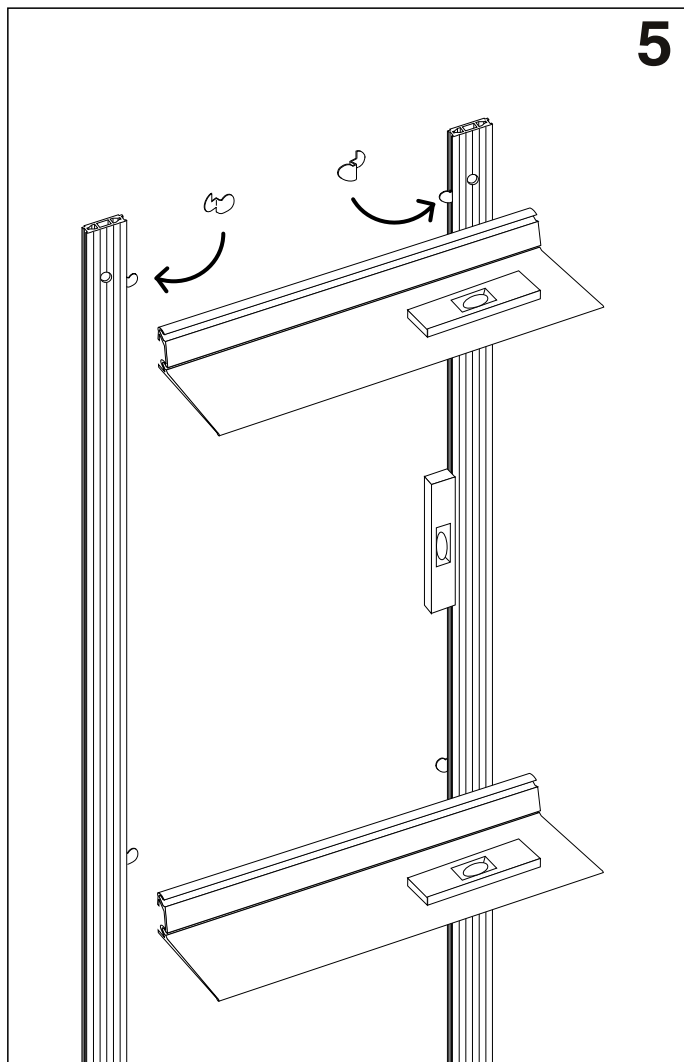
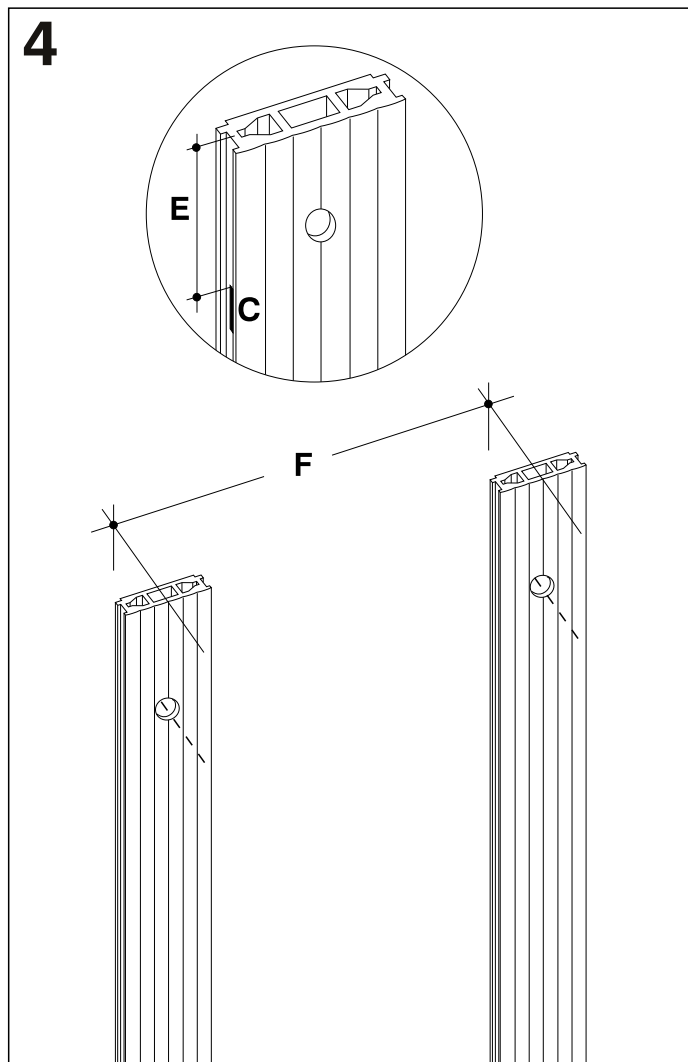
- 4) Positionner le premier montant à la hauteur désirée, marquer et exécuter le premier trou en haut. En suivant les indications de la figure 3B) pour l'entraxe "B", positionner le deuxième montant à la distance indiquée pour le type de composition, puis marquer et exécuter le premier trou en haut.
- 5) Fixer les deux montants sans serrer la vis à fond, puis insérer provisoirement une étagère en haut et une autre en bas, en s'assurant avec un niveau à bulle qu'elles soient parfaitement horizontales. Vérifier avec le niveau à bulle que les montants soient parfaitement verticaux, puis marquer et exécuter tous les trous restants.

Achtung! Die Träger haben ein mit "oben" und ein mit "unten" Ende, die am Abstand "E" der Schlitz "C" vom Rand erkenntlich sind: der am oberen Ende größer und am unteren Ende kleiner.

- 4) Positionieren den ersten Träger in der gewünschten Höhe; markieren und bohren das erste loch von oben. In bezug auf den Abstand "B" auf die Abbildung 3B) legen Sie nun entsprechend der zu kreierenden Regalart den zweiten Träger an; markieren und bohren das erste loch von oben.
- 5) Befestigen beide Träger ohne die Schraub festzuziehen, indem provisorisch einsetzen eine Konsole an der Spitze und am Boden einer anderen und überprüfen mit einer Wasserwaage ob sie sind perfekt horizontal. Kontrollieren mit der Wasserwaage, daß die Träger perfekt vertikal sind; markieren und bohren anschließend alle die verbleibenden Löcher.

Atención! : los montantes tienen un "top" y un "pie" que se identifican por la distancia "E" de las hendiduras "C" desde el borde: el "top" está más lejos; el "pie", más cerca.

- 4) Posicionar el primer montante a la altura deseada, marcar y perforar el primer orificio superior. Siguiendo las instrucciones de la figura 3B) sobre la distancia "B", posicionar el segundo montante a la distancia adecuada al tipo de composición; marcar y perforar el primer orificio superior.
- 5) Fijar los dos montantes sin apretar el tornillo hasta el fondo, después insertar provisionalmente un estante arriba y un otro abajo, verificando con un nivel de burbuja, que estén perfectamente horizontales. Verificar con el nivel que los montantes hayan quedado perfectamente verticales, después marcar y perforar todos los orificios restantes.



- 6) I ganci vanno inseriti verso l'alto e con le alette "D" rivolte al centro della mensola.
 7) Nelle composizioni con due montanti e ai lati di quelle multiple la posizione del montante è interna alla mensola, quindi si utilizzano gli incavi interni "A1" delle mensole.
 8) Se il montante è condiviso si utilizzano gli incavi esterni "A2" delle mensole, che in questo modo risulteranno allineate.
Attenzione: si consiglia di verificare che i tasselli siano adatti alla parete e la loro tenuta. Nel dubbio procurarsi un altro tipo di tassello. Con i tasselli in dotazione non superare 50 Kg per singola mensola.

- 6) The hooks should be inserted facing upwards and with the wings "D" pointing to the centre of the shelf.
 7) In compositions with two uprights and at the sides of multiple ones, the position of the upright is inside the shelf, so the shelf internal slots "A1" are to be used.
 8) If the upright is shared, use the external slots "A2" of the shelves, which in this way will be aligned.
Warning: it is recommended to check plugs are suitable for type of wall and load. If in doubt, change plug type. With the standard plugs supplied with the item do not exceed 50 Kg per single shelf.

- 6) Les crochets doivent être insérés vers le haut et avec les ailettes "D" tournées vers le centre de l'étagère.
 7) Dans les compositions à deux montants et sur les côtés des compositions multiples, la position du montant est à l'intérieur de l'étagère, doivent donc être utilisés les crans intérieurs "A1" des étagères.
 8) Si le montant est partagé, utiliser les crans extérieurs "A2" des étagères, qui de cette manière seront alignées.
Attention: assurez-vous que les chevilles de fixation soient adaptées au mur et qu'elles tiennent bien. En cas de doute, se procurer un autre type de cheville. Avec les chevilles fournies, il ne faut pas dépasser 50 Kgs pour chaque étagère.

- 6) Die Haken müssen nach oben und mit zur Mitte der Konsolen hin gerichteten Flügeln "D" eingesetzt werden.
 7) Bei Regalsystemen mit zwei Träger sowie an den Seiten von vielfältige Regalsysteme, die Träger nach innen zum Konsolen sind, deshalb die Innenschlitzen "A1" der Konsolen benutzt werden müssen.
 8) Wenn der Träger zwei Konsolen tragen soll, die Außenschlitzen "A2" der Konsolen benutzt werden müssen, so daß diese ausgefluchtet werden.
Achtung: wir empfehlen die Eignung der Dübel für die Wände und ihre Halterung zu überprüfen. Im Zweifelsfall sollen andere Dübel-Typen verwendet werden. Bei den mitgelieferten Dübeln dürfen 50 Kg für jede einzelne Konsole nicht überschritten werden.

- 6) Introducir los ganchos mirando hacia arriba, con las aletas "D" de cara al centro del estante.
 7) En las composiciones con dos montantes y en los costados de las múltiple, la posición del montante es interior del estante, por lo tanto utilizar las muescas interiores "A1" de los estantes.
 8) Si un montante es compartido, usar las muescas exteriores "A2" de los estantes, que de esta manera tendrán una alineación correcta.
Atención: se sugiere verificar que los tarugos sean adecuados a la pared y la capacidad de sujeción. En duda, hay que probar con otro tipo de tarugo. Con los tarugos suministrados, no se deben superar 50 Kg para cada estante.

