

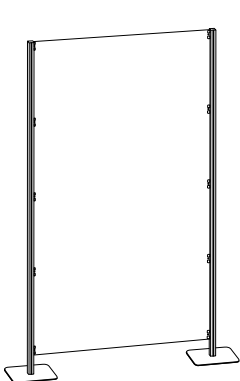
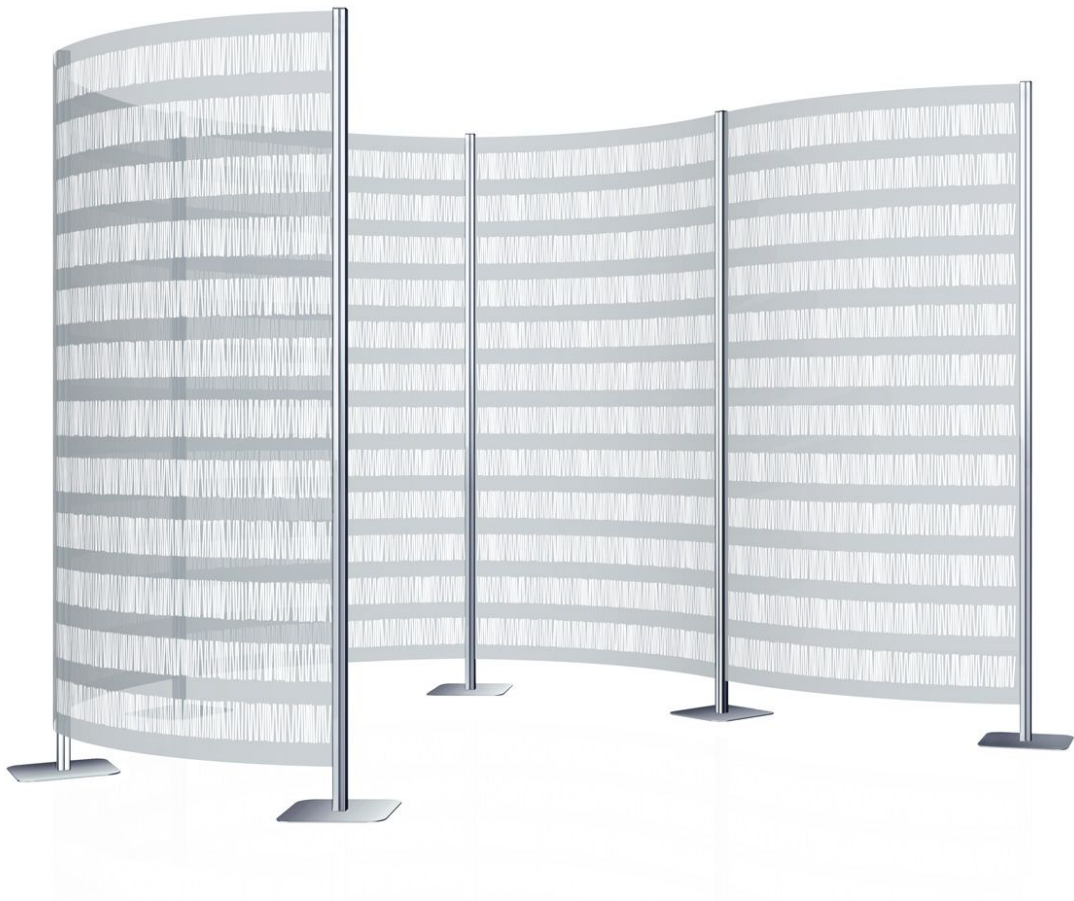
REXITE

QUINTA

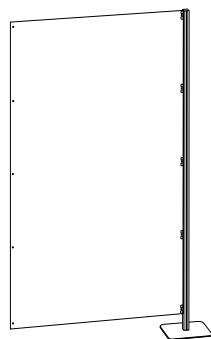
design Raul Barbieri

Rev. 18.11.2015

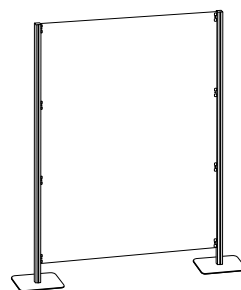
**ISTRUZIONI DI MONTAGGIO
ASSEMBLY INSTRUCTIONS
INSTRUCTIONS DE MONTAGE
MONTAGEANLEITUNG
ISTRUCCIONES PARA EL MONTAJE**



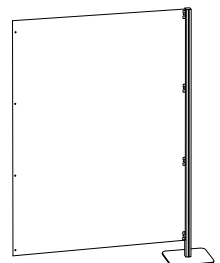
2600.



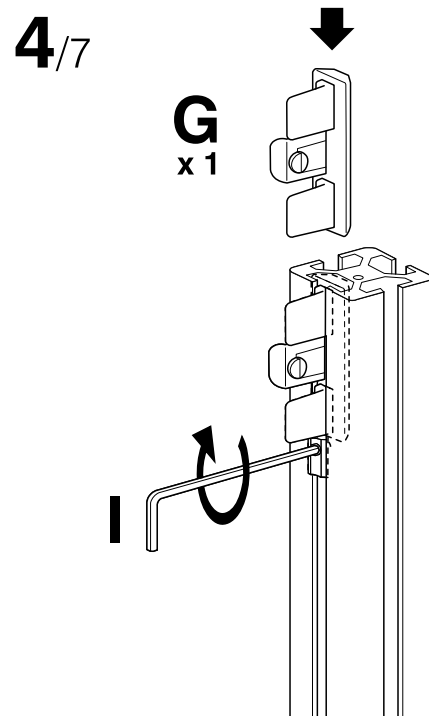
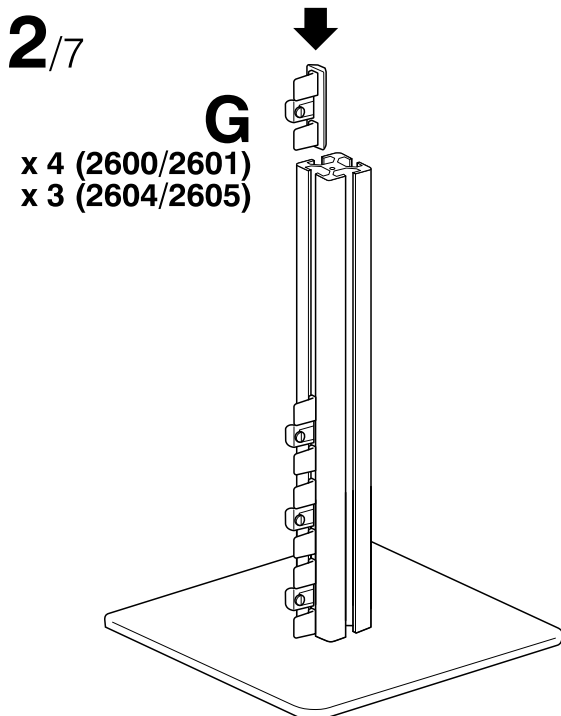
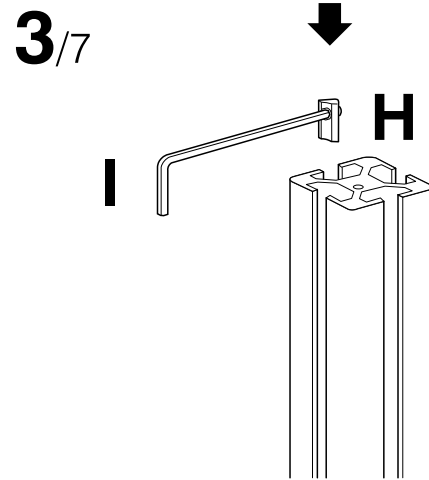
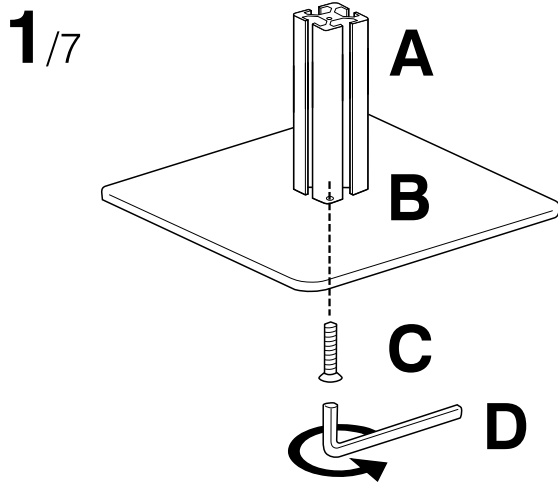
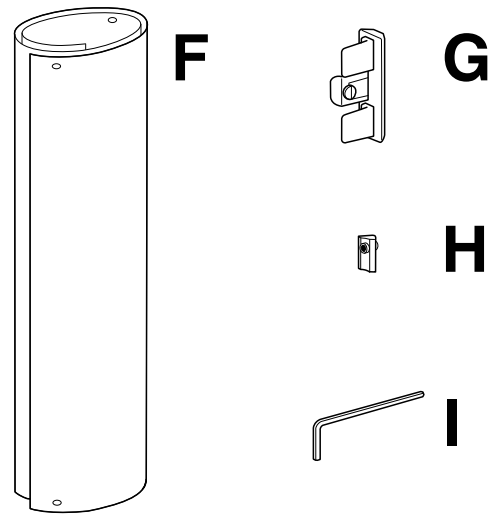
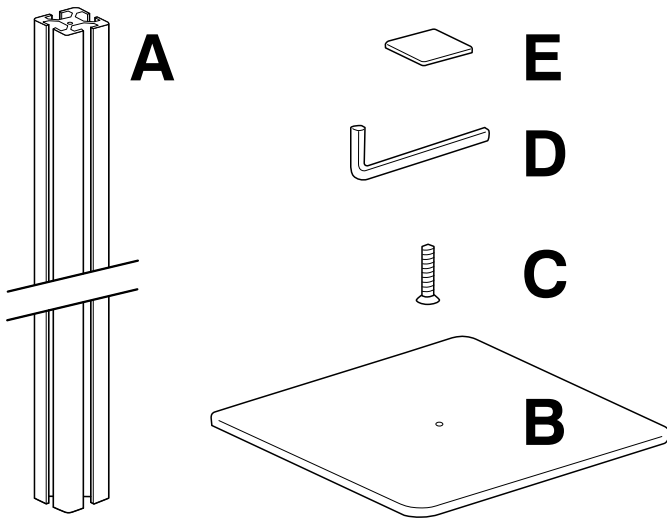
2601.



2604.

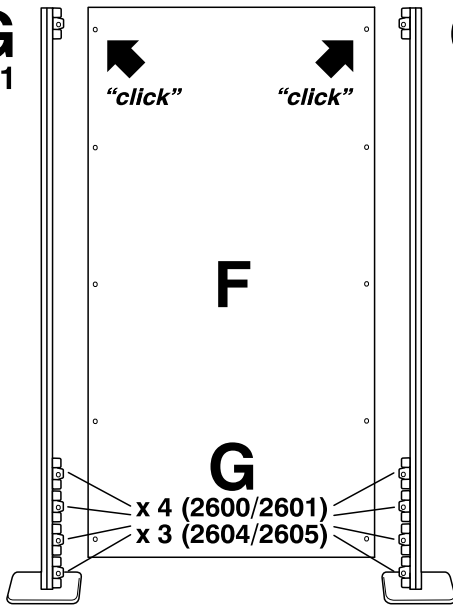


2605.

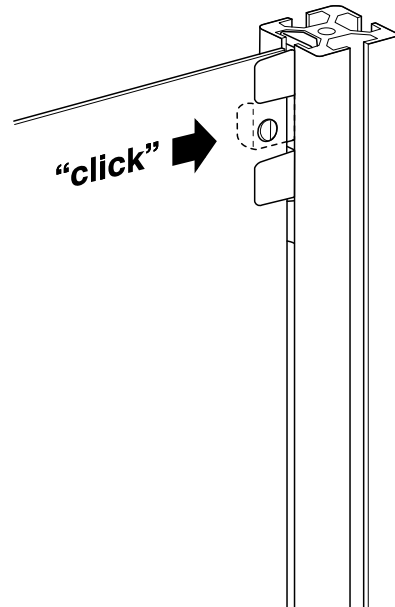


5/7

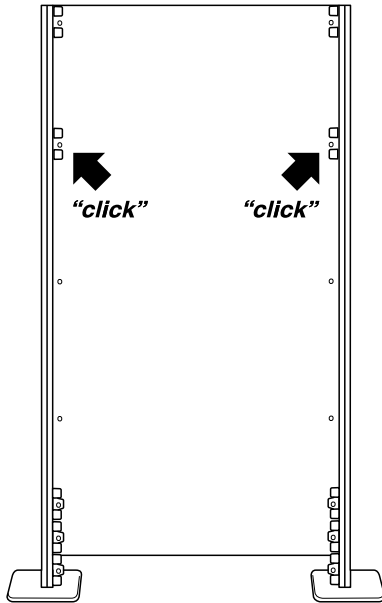
G
x 1



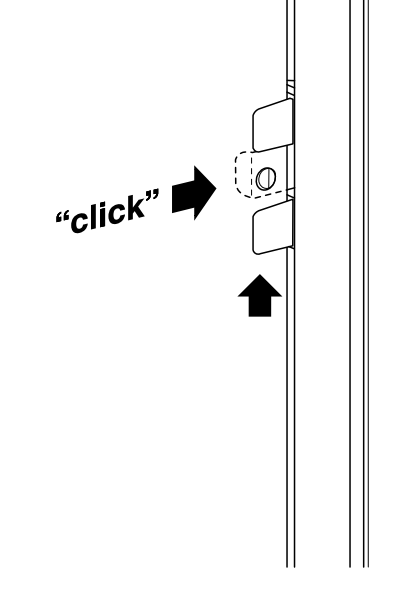
G
x 1



6/7

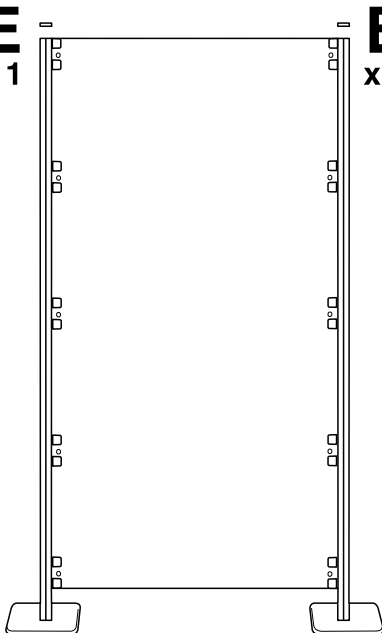


"click" →

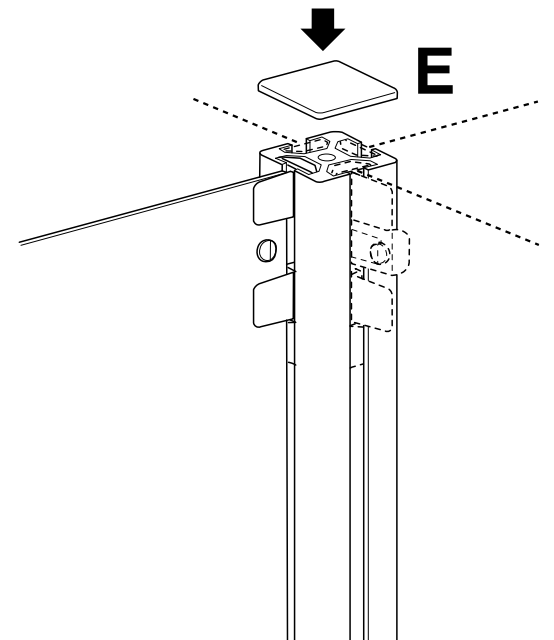


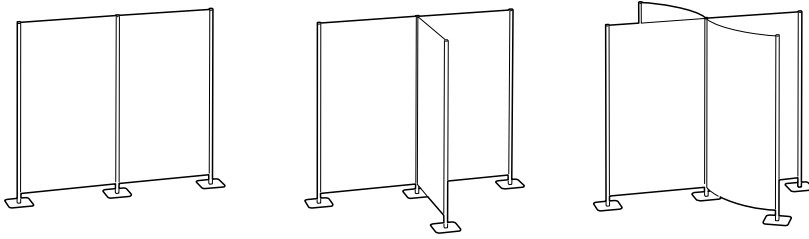
7/7

E
x 1



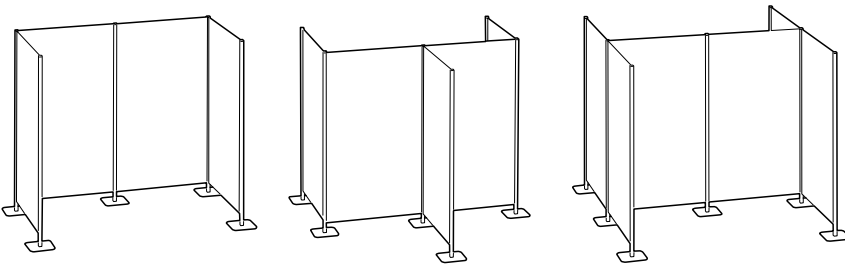
E
x 1





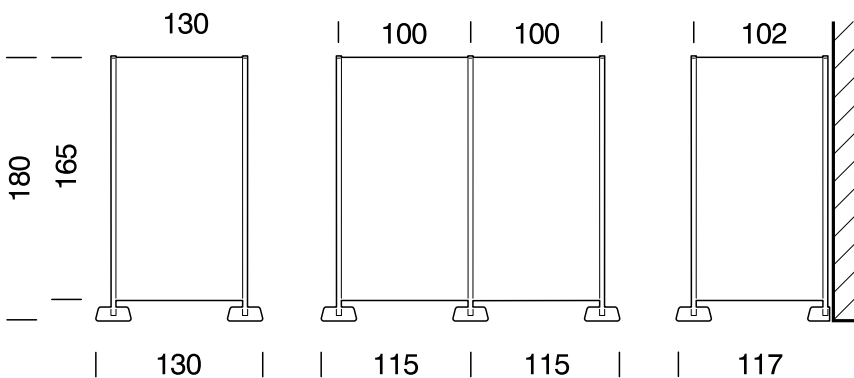
I pannelli divisori flessibili sono in grado di realizzare pareti continue sia curve che rettilinee. I montanti in alluminio estruso anodizzato naturale possono ospitare fino a 4 pannelli disposti tra loro a 90°. La base dei montanti è in acciaio verniciato "Silver". Il sistema di aggancio rapido brevettato di Quinta assicura operazioni di assemblaggio estremamente semplici e veloci.

The partition panels are flexible, meaning both curved and linear continuous walls can be built. The natural anodised aluminium uprights can support up to 4 panels arranged at 90° angles. The bases of the uprights are in "Silver" painted steel. The patented fast connection system makes Quinta's assembly extremely quick and easy.

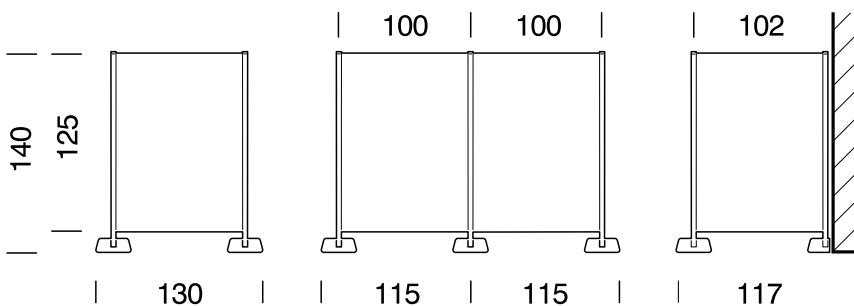


Les panneaux de séparation sont flexibles et permettent de réaliser des parois continues courbes ou rectilignes. Les montants en aluminium extrudé anodisé naturel peuvent accueillir jusqu'à quatre panneaux installés à 90°. La base des montants est en acier peint "Silver". Le système de fixation rapide breveté de Quinta permet un assemblage extrêmement rapide et simple.

Mit den flexiblen Paneelen lassen sich sowohl gekrümmte als auch gerade Trennwände bilden. Die Aluminium-Ständer aus extrudiertem, eloxiertem Aluminium nehmen bis zu vier im rechten Winkel zueinander angeordnete Elemente auf. Die Stahlfüße der Ständer sind in der Farbe „Silver“ lackiert. Das patentierte Befestigungssystem von Quinta garantiert ein extrem einfaches und schnelles Zusammenbauen.



Los paneles divisorios flexibles permiten realizar paredes continuas curvas o rectilneas. Los montantes de aluminio extrudido anodizado natural pueden alojar hasta 4 paneles dispuestos a 90° entre sí. La base de los montantes es de acero pintado "Silver". El sistema de enganche patentado de Quinta asegura operaciones de ensamblaje muy rápidas y sencillas.



Moduli / Modules

2600, 2601. 100 x h 180 cm
2604, 2605. 100 x h 140 cm

Pannelli / Panels

2600, 2601. 97 x h 165 cm
2604, 2605. 97 x h 125 cm

Basi / Bases

standard 30 x 30 cm
parete / wall 30 x 17 cm